

手动空调器的控制和调节组件，前部全自动空调 2-C 和 4-C



提示

- t 维修制冷剂回路 → 章。
- t 结束维修工作后进行下列操作：进行基本设定 → 章。

乘员区手动空调器

在电气装置上进行装配工作之前，请先进行如下操作：

- l 关闭所有用电器。
- l 关闭点火开关。
- l 拔出点火钥匙。

1 - 带空调控制单元 -J301- 的手动空调器的操作面板

- q 拆卸 → 章

2 - 分配器外壳上部

3 - 手套箱冷却装置软管

4 - 蒸发器出风口温度传感器 -G263-

- q 拆卸和安装 → 章

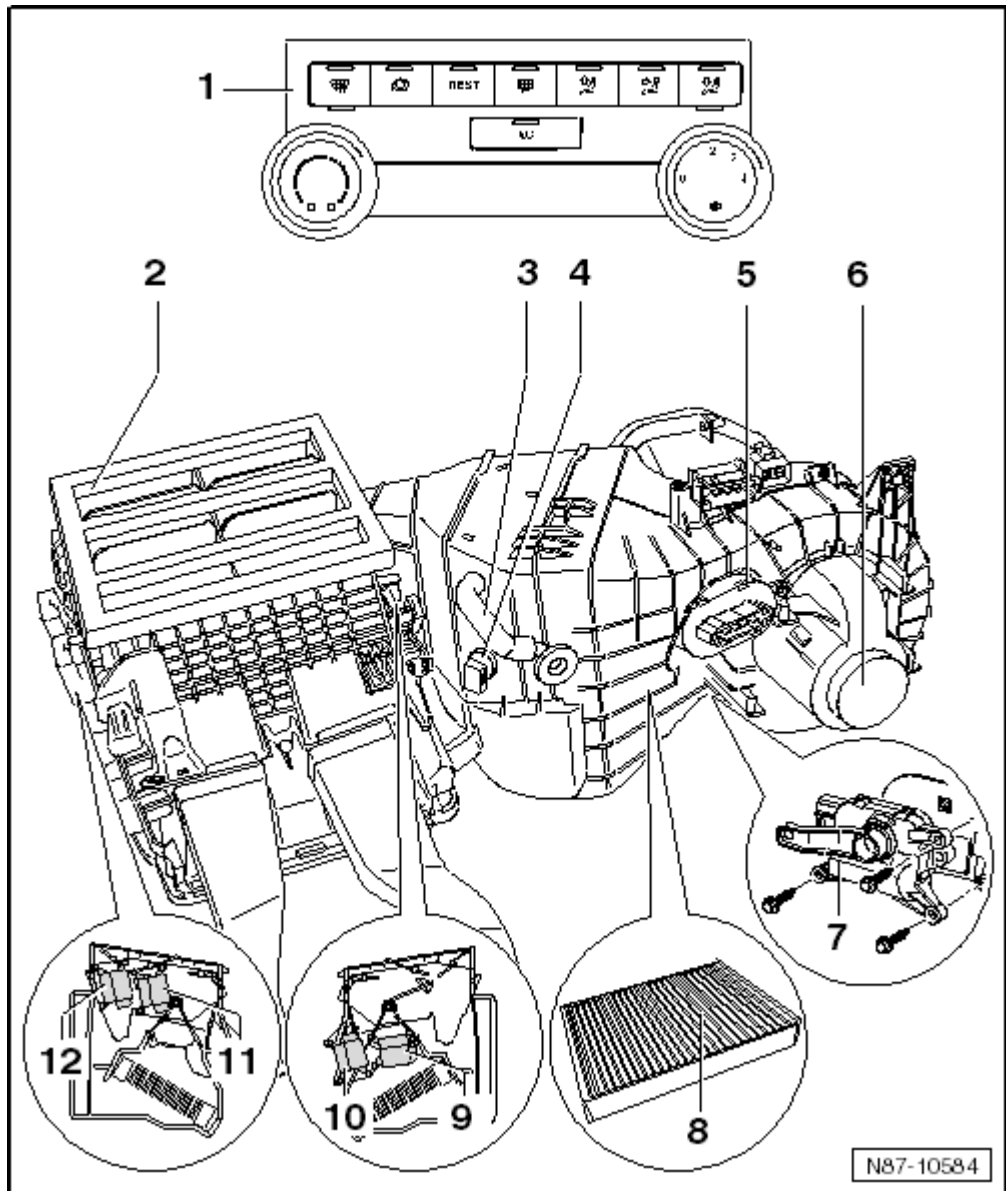
5 - 带过热保险丝的新鲜空气鼓风机串联电阻 -N24-

6 - 前部 Bitron 鼓风机调节装置电机 -V305-

- q 拆卸和安装 → 章

7 - 新鲜空气翻板和循环空气翻板伺服电机 -V154-

- q 拆卸和安装 → 章



8 - 粉尘及花粉过滤器

- q 拆卸和安装 → 章

9 - 温度翻板伺服电机 -V68-

- q 带有温度翻板伺服电机电位计 -G92-
- q 伺服电机的布置 → 章
- q 拆卸和安装 → 章

10 - 脚部空间翻板伺服电机 -V261-

- q 带有脚部空间翻板伺服电机电位计 -G468-
- q 伺服电机的布置 → 章

- q 拆卸和安
装 → 章

11 - 前部空气分配伺服电机 -V145-

- q 带有前部空气分配伺服电机电位计 -G470-
- q 伺服电机的布置 → 章
- q 拆卸和安装 → 章

12 - 除霜翻板伺服电机 -V107-

- q 带有除霜翻板伺服电机电位计 -G135-
- q 伺服电机的布置 → 章
- q 拆卸和安装 → 章

**拆卸和安装手动空调器和全自动空调控制单元 -
J255-**

拆卸

在开始对电线作业之前，应拔下相应的保险丝 → 电路图，电气系统故障查询及安装位置

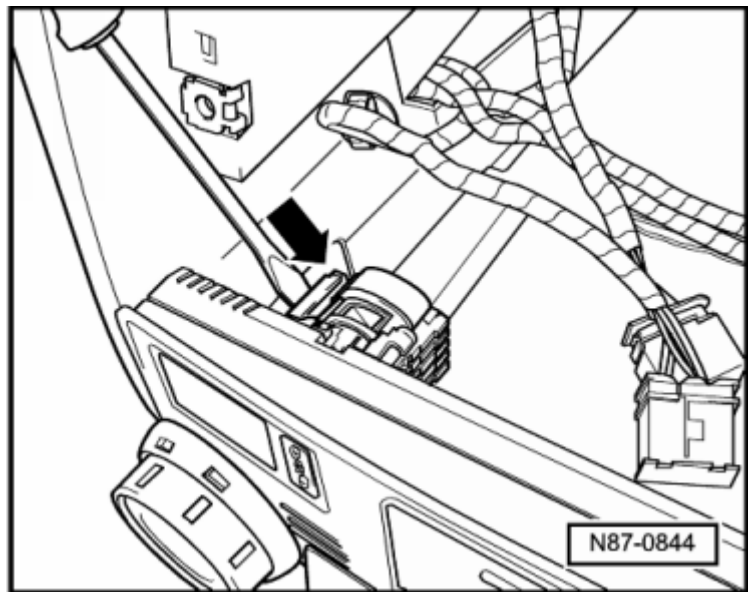
- 根据汽车配置不同，还要事先拆掉收音机或者导航装置 → Rep.-Gr. 91。
- 根据配置不同，要从开关面板上拆下挡板或者座椅加热装置的两个外部开关。



提示

为了便于展示，下图中的开关面板被完全拆下。

- 沿箭头方向按压控制单元的锁止件，然后向前推出控制单元。
- 脱开插头连接。



安装

安装以倒序进行，同时必须注意以下几点：



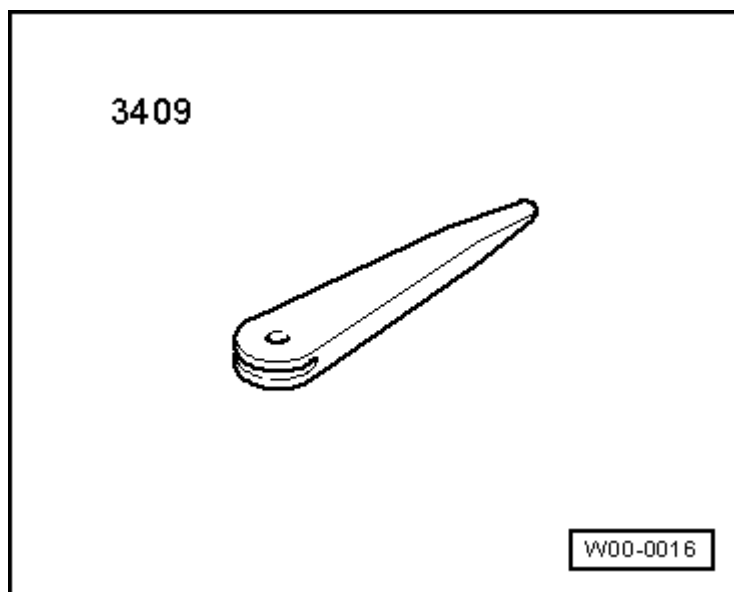
提示

安装前部操作面板时，一定要注意推入时不能压到温度和空气分配（Econ）旋钮的表面。如果用力过度，可能会使旋钮的断裂位置（防碰撞）断裂。

拆卸和安装日照光电传感器 -G107- 或日照光电传感器 2 -G134-

必备的专用工具、检测仪器以及辅助工具

t 拆卸楔 -3409-



拆卸

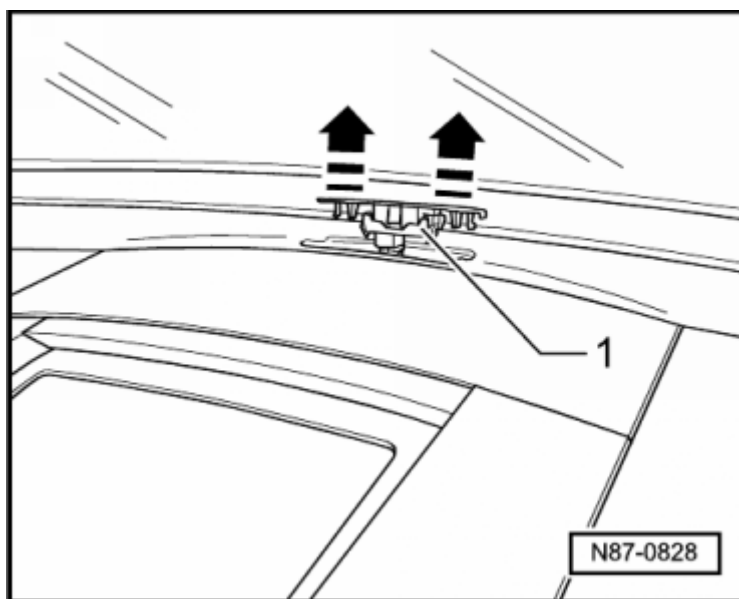
- 用拆卸楔 -3409- 将日照光电传感器 -G107- 或日照光电传感器 2 -G134--1-沿箭头方向从仪表板中撬出。



提示

在带驻车距离控制装置的汽车上，请脱开附加的插头连接。

- 脱开日照光电传感器 -G107- 或日照光电传感器 2 -G134- 的插头连接。



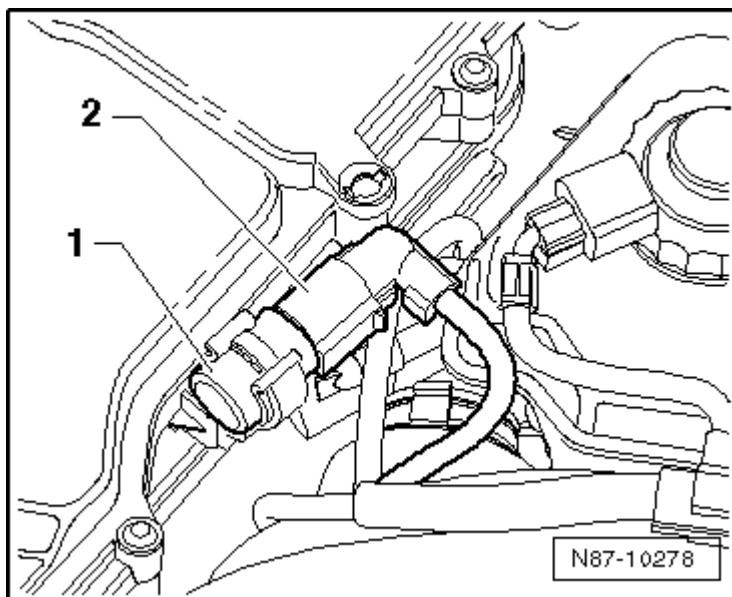
安装

- 安装以倒序进行。

拆卸和安装车顶温度开关 -G86-

拆卸

- 拆卸左侧排水槽盖板。
- 脱开插头连接 -2- 并从电控箱支架中拆下车顶温度传感器 -G86--1-。



安装

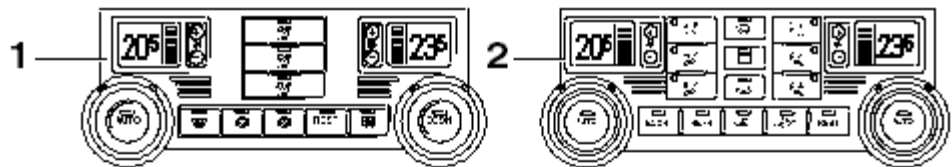
- 安装以倒序进行。

全自动空调 - 乘员区

在电气装置上进行装配工作之前，请先进行如下操作：

- l 关闭所有用电器。
- l 关闭点火开关。
- l 拔出点火钥匙。

1 - 带全自动空调控制单元 - J255- 的全自动空调操作和显示单元 - E87-“2-C”



2 - 带全自动空调控制单元 - J255- 的全自动空调操作和显示单元 - E87-“4-C”

3 - 左侧伺服电机固定板

q 空调器“4-C”上伺服电机的布置
→ 章

q 空调器“2-C”上伺服电机的布置
→ 章

4 - 分配器外壳上部件

5 - 左前仪表板出风口的温度传感器 - G385-

q 拆卸和安装 → 章

6 - 右前仪表板出风口的温度传感器 - G386-

q 拆卸和安装 → 章

7 - 右侧伺服电机固定板

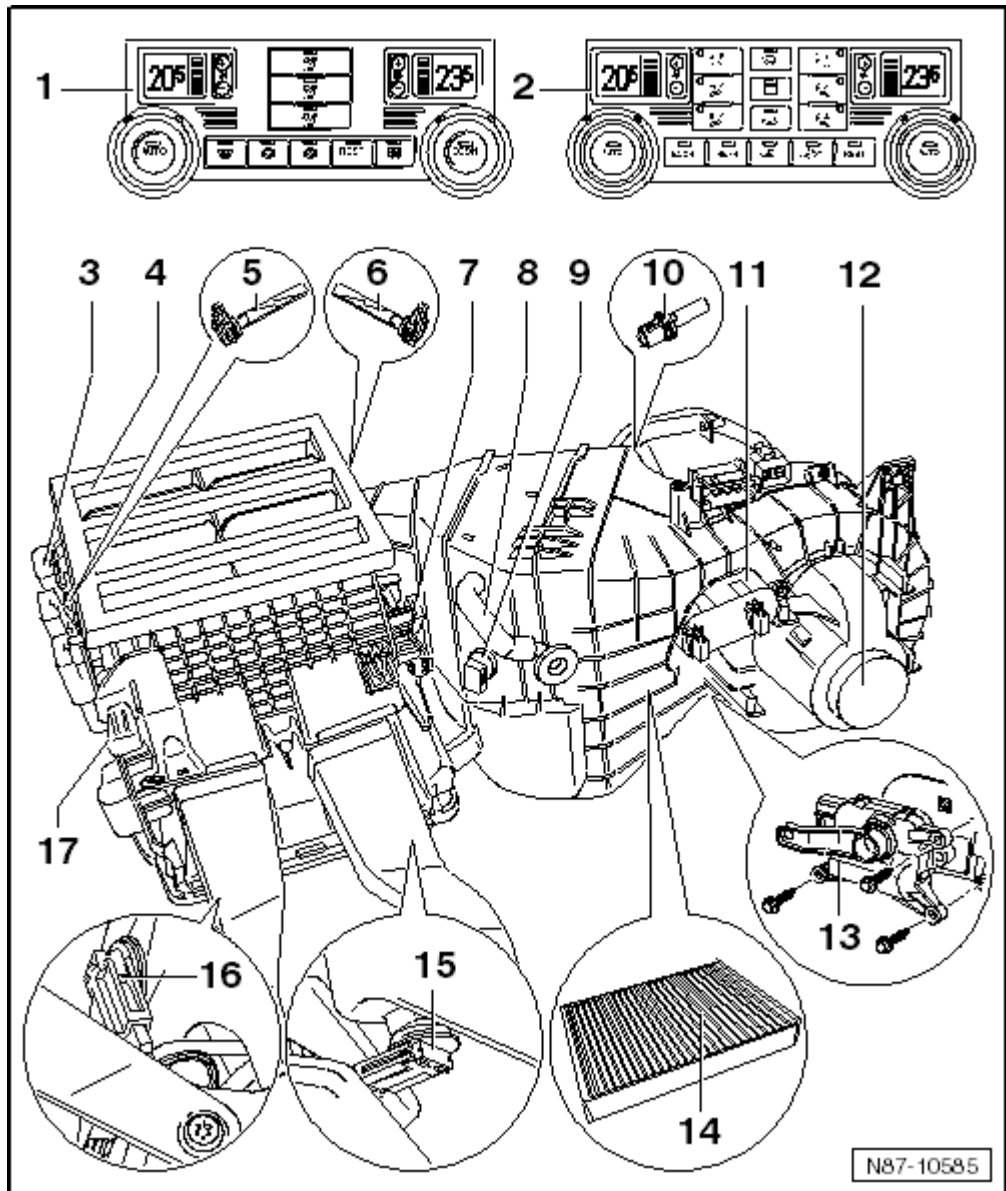
q 空调器“4-C”上伺服电机的布置 → 章

q 空调器“2-C”上伺服电机的布置 → 章

8 - 手套箱冷却装置软管

9 - 蒸发器温度传感器 -G308-

q 拆卸和安装 → 章



10 - 新鲜空气进气道温度传感器 -G89-

q 拆卸和安装 → 章

11 - 前部 Bitron 鼓风机调节装置传感器 -G462-

q 拆卸和安装 → 章

12 - 前部 Bitron 鼓风机调节装置电机 -V305-

q 拆卸和安装 → 章

13 - 新鲜空气翻板和循环空气翻板伺服电机 -V154-

q 拆卸和安装 → 章

14 - 带活性炭过滤层的粉尘及花粉过滤器

q 拆卸和安装 → 章

15 - 右侧脚部空间出风口温度传感器 -G262-

q 拆卸和安装 → 章

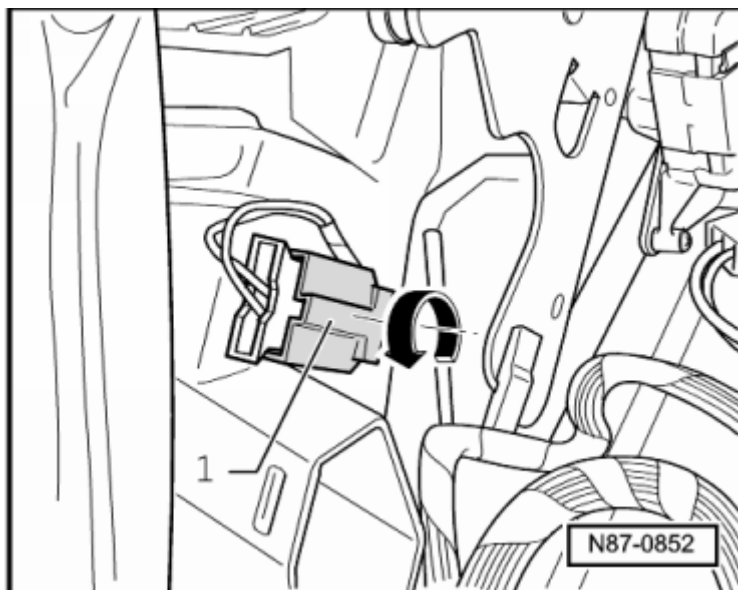
16 - 左侧脚部空间出风口温度传感器 -G261-

q 拆卸和安装 → 章

拆卸和安装右侧脚部空间出风口温度传感器 - G262-

拆卸

- 拆卸仪表板下部饰板： →Rep.-Gr. 70
- 将传感器 -1-沿箭头方向转动约 90°。
- 从传感器上脱开插头连接。
- 从壳体中取出传感器。



安装

- 安装以倒序进行。

拆卸和安装左侧脚部空间出风口温度传感器 - G261-

拆卸

- 拆卸仪表板下部饰板： →Rep.-Gr. 70
- 将传感器 -1-沿箭头方向转动约 90°。
- 从传感器上脱开插头连接。
- 从壳体中取出传感器。



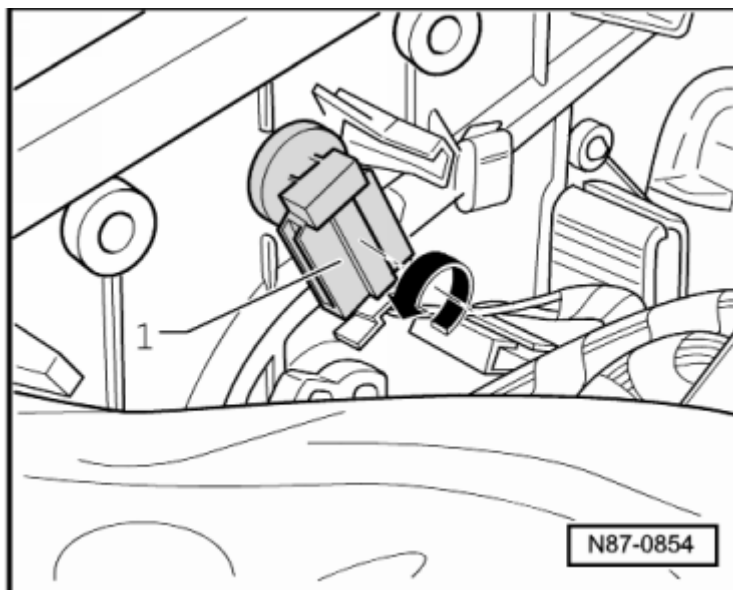
安装

- 安装以倒序进行。

拆卸和安装右前仪表板出风口温度传感器 -G386-

拆卸

- 拆卸仪表板下部饰板： →Rep.-Gr. 70
- 将传感器 -1-沿箭头方向转动约 90°。
- 从传感器上脱开插头连接。
- 从壳体中取出传感器。



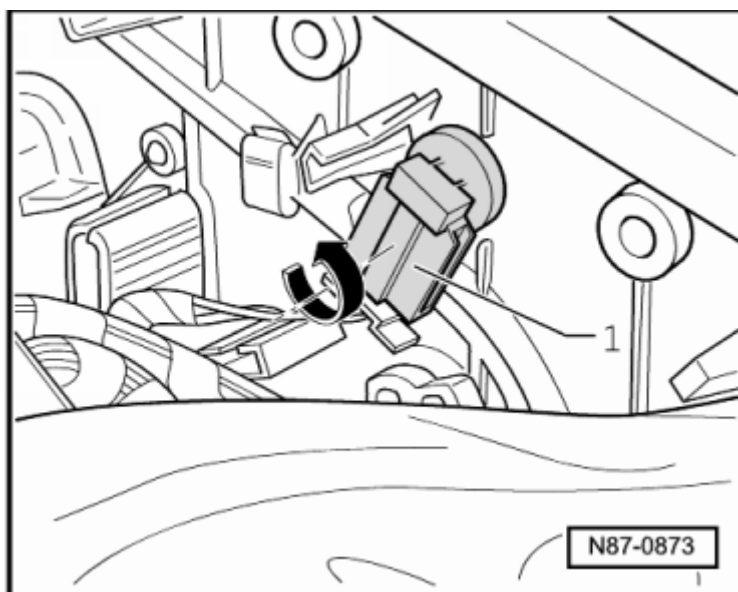
安装

- 安装以倒序进行。

拆卸和安装左前仪表板出风口温度传感器 -G385-

拆卸

- 拆卸仪表板下部饰板： →Rep.-Gr. 70
- 拆卸上部伺服电机固定板 → 章
- 将传感器 -1-沿箭头方向转动约 90°。
- 从传感器上脱开插头连接。
- 从壳体中取出传感器。



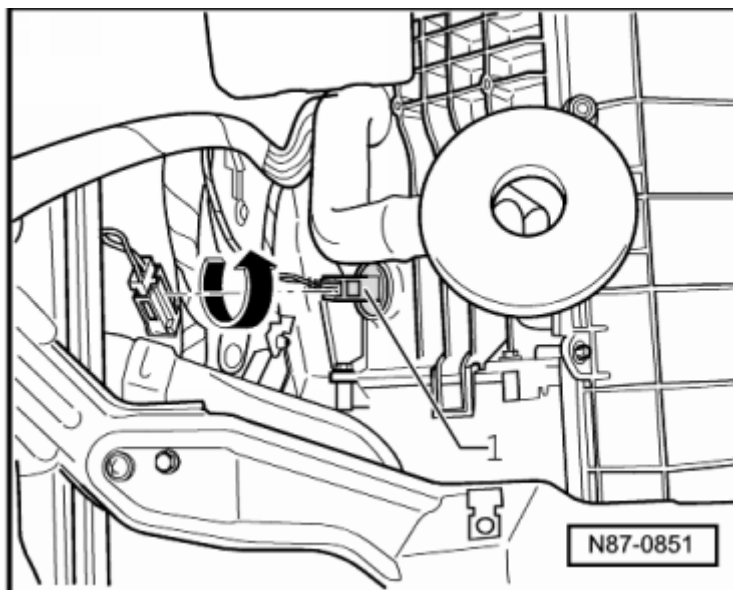
安装

- 安装以倒序进行。

拆卸和安装蒸发器温度传感器 -G308- 或蒸发器
出风口温度传感器 -G263-

拆卸

- 拆卸仪表板下部饰板： →Rep.-Gr. 70
- 将传感器 -1-沿箭头方向转动约 90°。
- 从传感器上脱开插头连接。
- 从壳体中取出传感器。



安装

- 安装以倒序进行。

更换空调器上的伺服电机

在开始对电线作业之前，应拔下相应的保险丝 → [电路图](#)，[电气系统故障查询及安装位置](#)



提示

- t 在安装了新的伺服电机之后，应执行功能“基本设定” → [章](#)。
- t 如果出现故障“超出调校极限”，便应检查电机 / 翻板连接元件，在伺服电机的轴和连接元件之间不得存在间隙。

空调器上伺服电机一览

空调器“4-C”上伺服电机的布置



提示

- t -A-展示了空调器上左侧伺服电机的布置。
- t -B-展示了空调器上右侧伺服电机的布置。

1 - 除霜翻板伺服电机 - V107-

- q 带有除霜翻板伺服电机电位计 -G135-
- q 拆卸和安装 → 章

2 - 左侧侧面出风口伺服电机 -V299-

- q 带有左前除霜功能和仪表板出风口阻断翻板伺服电机电位计 -G318-
- q 拆卸和安装 → 章

3 - 左侧中部出风口伺服电机 -V110-

- q 带有左前仪表板出风口电位计 -G387-
- q 拆卸和安装 → 章

4 - 左侧脚部空间翻板伺服电机 -V108-

- q 带有左侧脚部空间翻板伺服电机电位计 -G139-
- q 拆卸和安装 → 章

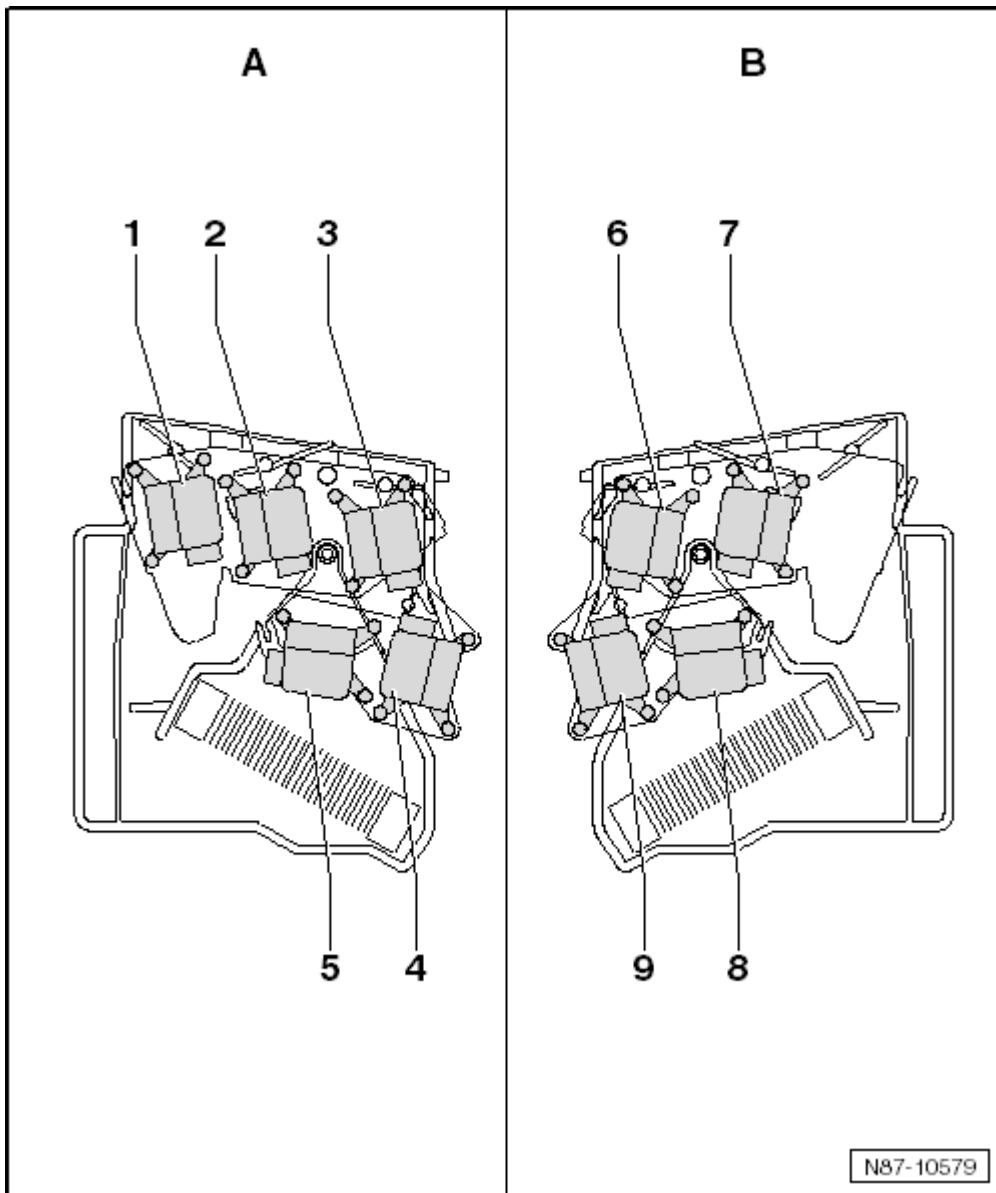
5 - 左侧温度翻板伺服电机 -V158-

- q 带有左侧温度翻板伺服电机电位计 -G220-
- q 拆卸和安装 → 章

6 - 右侧中部出风口伺服电机 -V111-

- q 带有右前仪表板出风口电位计 -G388-
- q 拆卸和安装 → 章

7 - 右侧侧面出风口伺服电机 -V300-



- q 带有右前除霜功能和仪表板出风口阻断翻板伺服电机电位计 -G317-
- q 拆卸和安装 → 章

8 - 右侧温度翻板伺服电机 -V159-

- q 带有右侧温度翻板伺服电机电位计 -G221-
- q 拆卸和安装 → 章

9 - 右侧脚部空间翻板伺服电机 -V109-

- q 带有右侧脚部空间翻板伺服电机电位计 -G140-
- q 拆卸和安装 → 章

空调器“2-C”上伺服电机的布置



提示

- t -A-展示了空调器上左侧伺服电机的布置。
- t -B-展示了空调器上右侧伺服电机的布置。

1 - 除霜翻板伺服电机 - V107-

- q 带有除霜翻板伺服电机电位计 -G135-
- q 拆卸和安装 → 章

2 - 侧面出风口伺服电机 - V262-

- q 侧面出风口伺服电机电位计 -G469-
- q 拆卸和安装 → 章

3 - 中部出风口伺服电机 - V102-

- q 中部出风口伺服电机电位计 -G467-
- q 拆卸和安装 → 章

4 - 脚部空间翻板伺服电机 - V261-

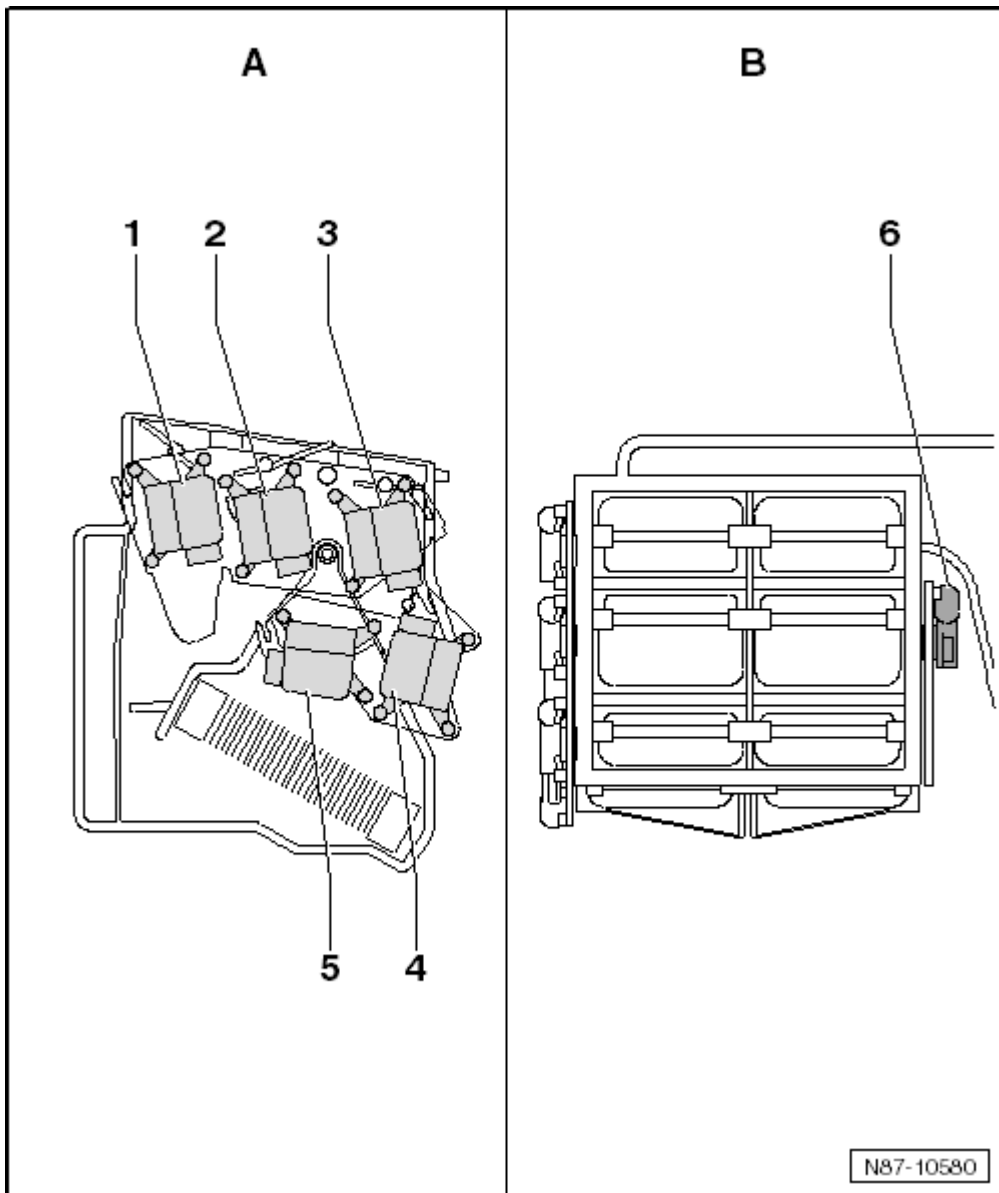
- q 脚部空间翻板伺服电机电位计 -G468-
- q 拆卸和安装 → 章

5 - 左侧温度翻板伺服电机 -V158-

- q 左侧温度翻板伺服电机电位计 -G220-
- q 拆卸和安装 → 章

6 - 右侧温度翻板伺服电机 -V159-

- q 右侧温度翻板伺服电机电位计 -G221-
- q 拆卸和安装 → 章



“手动空调器”上伺服电机的布置



提示

- t -A-展示了空调器上左侧伺服电机的布置。
- t -B-展示了空调器上右侧伺服电机的布置。

1 - 除霜翻板伺服电机 - V107-

q 带有除霜翻板伺服电机电位计 -G135-

q 拆卸 → 章

2 - 前部空气分配伺服电机 - V145-

q 带有前部空气分配伺服电机电位计 -G470-

q 拆卸 → 章

3 - 脚部空间翻板伺服电机 - V261-

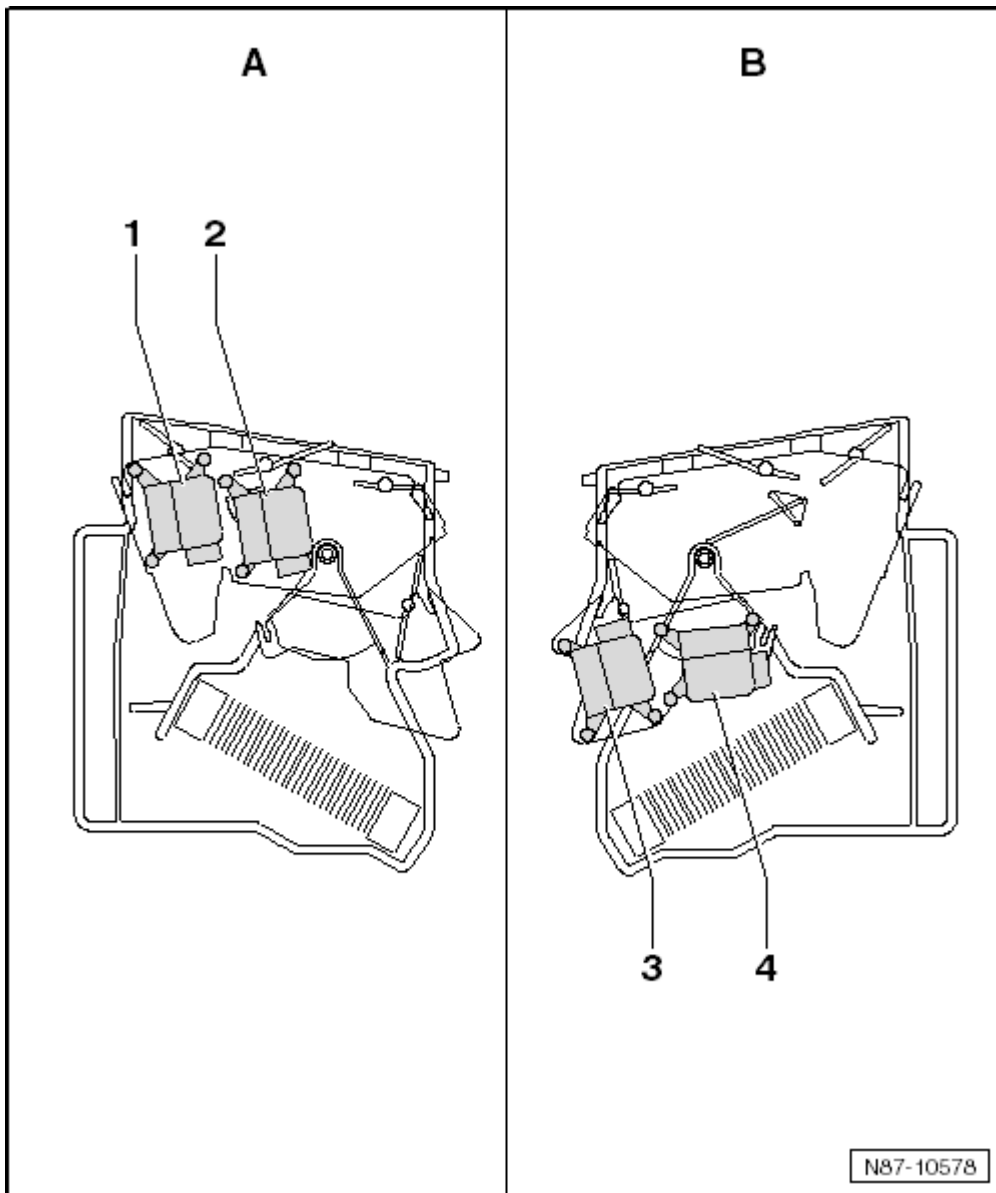
q 带有脚部空间翻板伺服电机电位计 -G468-

q 拆卸 → 章

4 - 温度翻板伺服电机 -V68-

q 带有温度翻板伺服电机电位计 -G92-

q 拆卸 → 章



拆卸和安装除霜翻板伺服电机 -V107-, 带“2-C”
和“4-C”全自动空调的车辆

拆卸和安装空调器左侧上部固定板

提示

- t 除霜翻板伺服电机 -V107- 位于空调器上的左侧上部固定板上。
- t 为拆卸上部固定板，必须先拆卸下部固定板。
- 通过车辆诊断、测量和信息系统 -VAS 5051B- 进入伺服电机保养位置功能。
- 一旦全自动空调操作面板的左侧显示屏上出现 SF，就立即关闭点火开关。

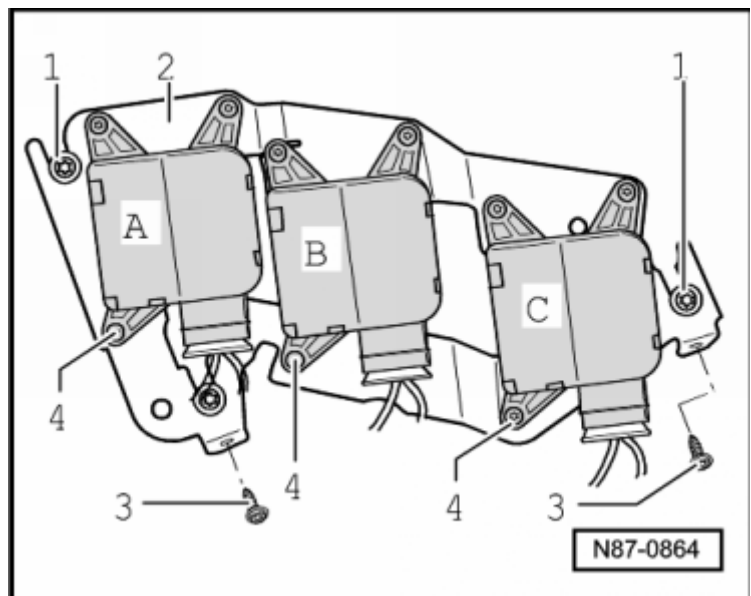
提示

伺服电机只有在保养位置时，拆卸后才能重新装上。

- 拆卸空调器左侧下部固定板 → 章
- 拧出上部固定板的螺栓 -3-。

提示

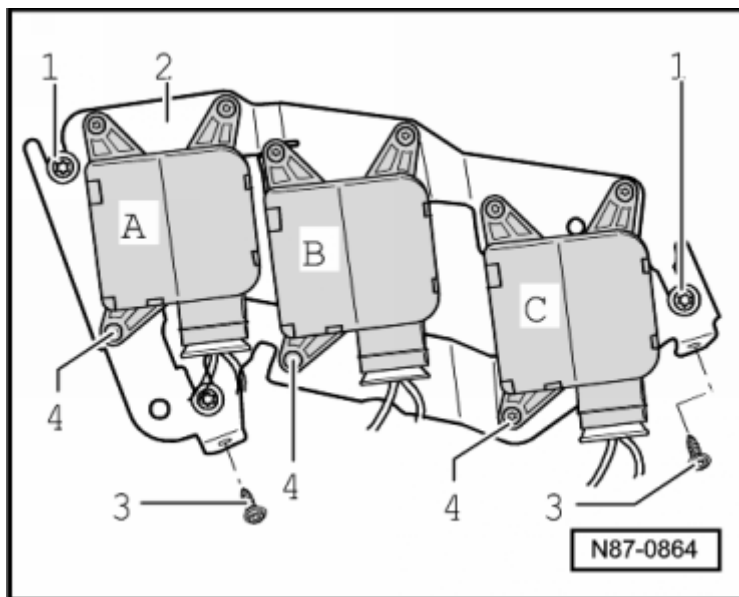
- t 拆卸固定板时不必松开或拧出螺栓 -1-，它只起引导固定板的作用。
- t 标记与各伺服电机连接的插头连接（有混淆危险）。
- 脱开插头连接。
- 将固定板和伺服电机向下拔出。



拆卸和安装除霜翻板伺服电机 -V107-

I 拆卸左侧上部固定板。

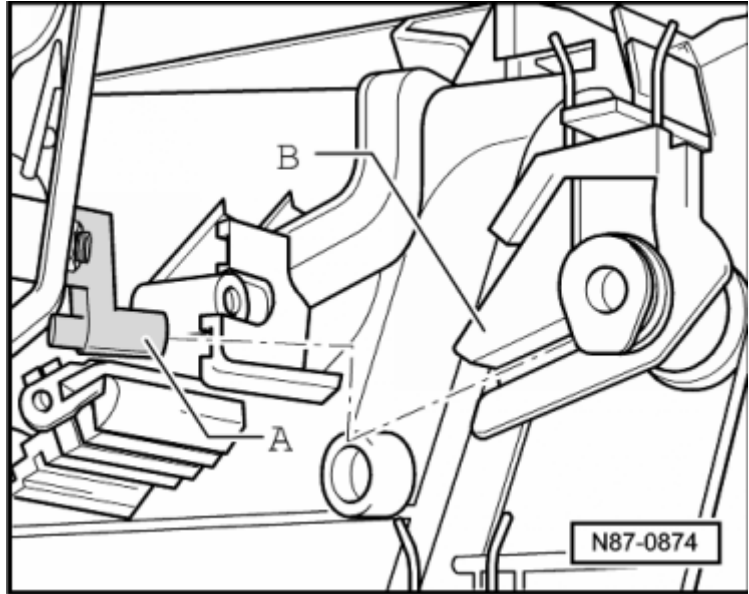
— 拧出左侧伺服电机（图中用 -A-标出）的螺栓 -4- 。



安装

安装以倒序进行，同时必须注意以下几点：

- 安装时注意，要将伺服电机的从动件 -A- 推入定位件 -B- 中。
- 通过车辆诊断、测量和信息系统 -VAS 5051B- 进入基本设置功能。



拆卸和安装空调器左侧下部固定板

- 通过车辆诊断、测量和信息系统 -VAS 5051B- 进入伺服电机保养位置功能 → 章。
- 一旦全自动空调操作面板的左侧显示屏上出现 SF，就立即关闭点火开关。



提示

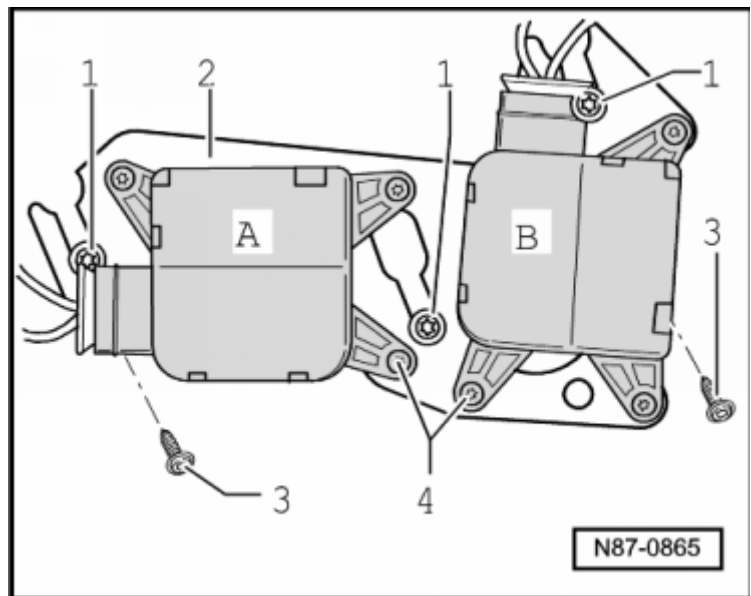
伺服电机只有在保养位置时，拆卸后才能重新装上。

- 拆卸仪表板下部饰板： →Rep.-Gr. 70。
- 拆卸和安装进入及起动许可控制单元： →Rep.-Gr. 94。
- 拆卸继电器支架和车载电网控制单元： →Rep.-Gr. 97。
- 拧出螺栓 -3- 。



提示

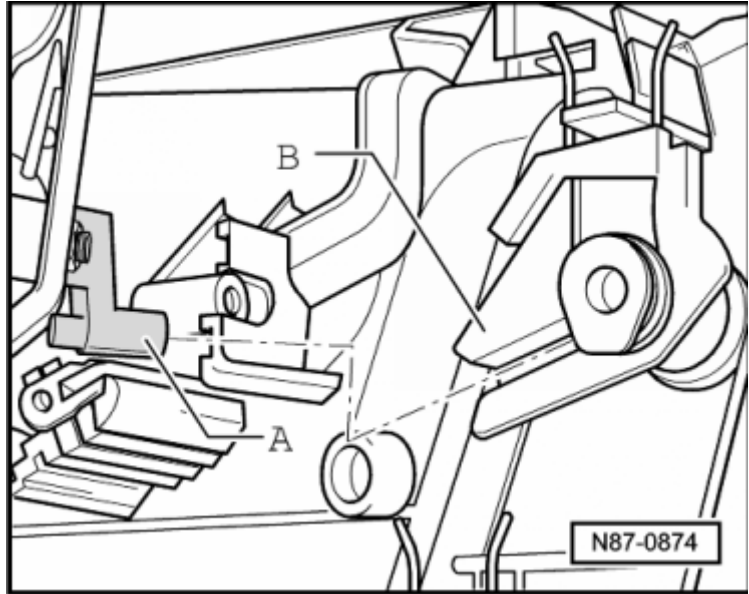
- t 拆卸固定板时不必松开或拧出螺栓 -1-，它只起引导固定板的作用。
- t 标记与各伺服电机连接的插头连接（有混淆危险）。
- 脱开插头连接。
- 将固定板和伺服电机向下拔出。



安装

安装以倒序进行，同时必须注意以下几点：

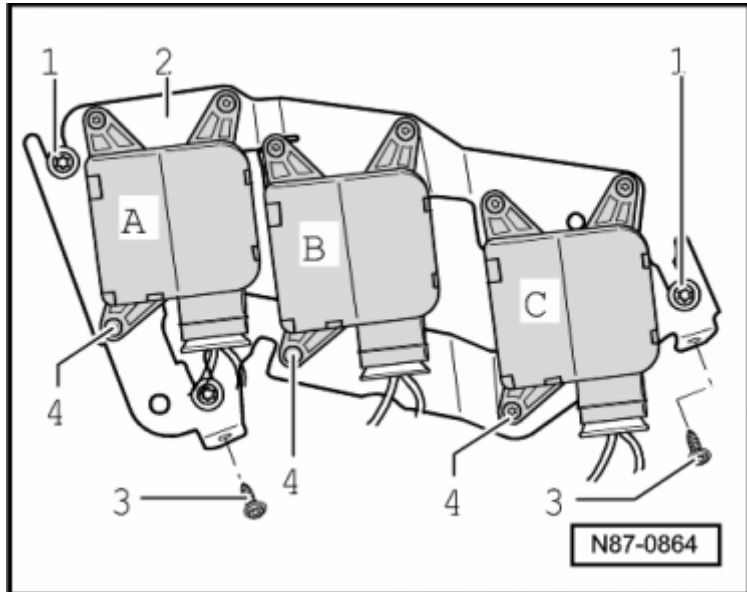
- 安装时注意，要将伺服电机的从动件 -A- 推入定位件 -B- 中。
- 通过车辆诊断、测量和信息系统 -VAS 5051B- 进入基本设置功能。



拆卸和安装左侧侧面出风口伺服电机 -V299-, “4-C” 全自动空调 或 侧面出风口伺服电机 -V262-, “2-C” 全自动空调



- t 左侧侧面出风口伺服电机 -V299- 或出风口伺服电机 -V262- 位于空调器左侧上部固定板上。
- t 为拆卸上部固定板，必须先拆卸下部固定板。
- 拆卸伺服电机上部固定板 -2- → 章
- 从中部伺服电机（图中用 -B- 标出）上拧出螺栓 -4-（3 个）。
- 将伺服电机从固定板 -2- 上取下。



安装

安装以倒序进行，同时必须注意以下几点：

- 通过车辆诊断、测量和信息系统 -VAS 5051B- 进入基本设置功能 → 章。

拆卸和安装左侧中部出风口伺服电机 -V110-, “4
-C” 全自动空调 或 中部出风口伺服电机 -V102-
， “2-C” 全自动空调

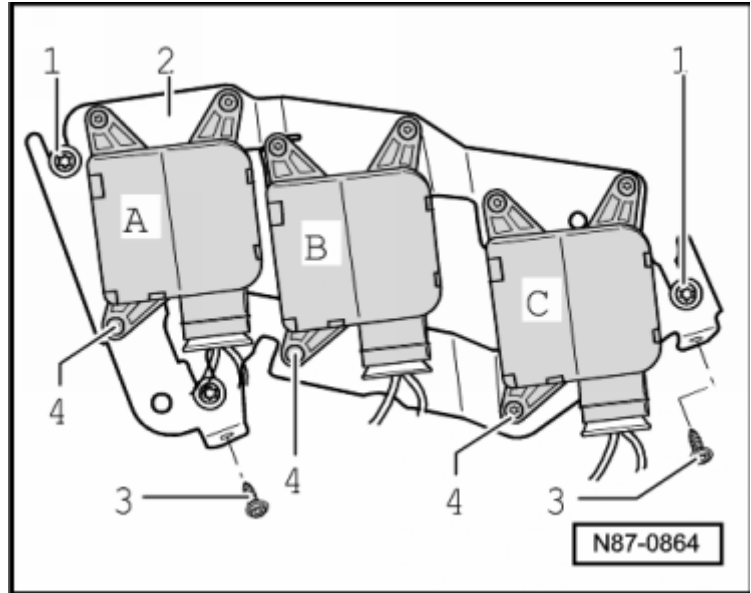
拆卸



提示

左侧中部出风口伺服电机 -V110- 或中部出风口伺服电机 -V102- 位于空调器左侧上部固定板上。

- 拆卸伺服电机上部固定板 -2- → 章
- 从右侧伺服电机（图中用 -C- 标出）上拧出螺栓 -4-（3 个）。
- 将伺服电机从固定板 -2- 上取下。



安装

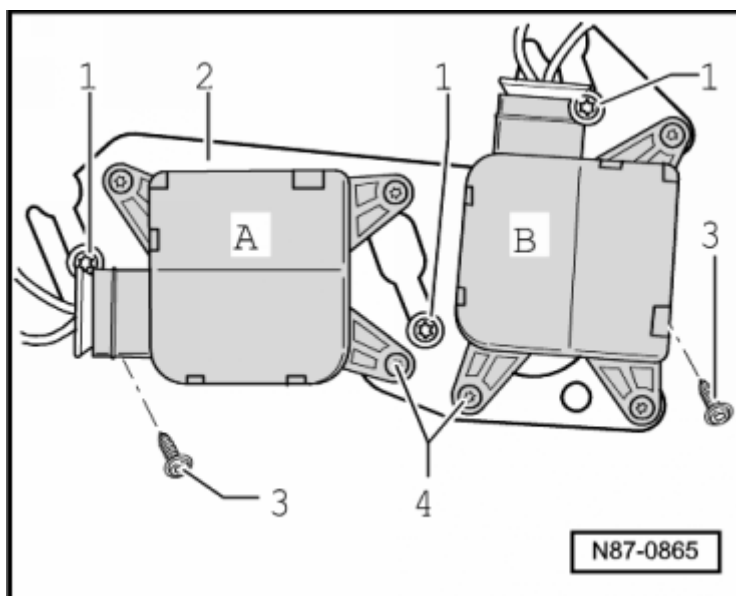
安装以倒序进行，同时必须注意以下几点：

- 通过车辆诊断、测量和信息系统 -VAS 5051B- 进入基本设置功能 → 章。

拆卸和安装左侧温度翻板伺服电机 -V158-

拆卸

- 拆卸空调器左侧下部固定板 → 章
- 从左侧伺服电机(图中用 -A-标出)上拧出螺栓 -4- (3 个)。
- 将伺服电机从固定板 -2-上取下。



安装

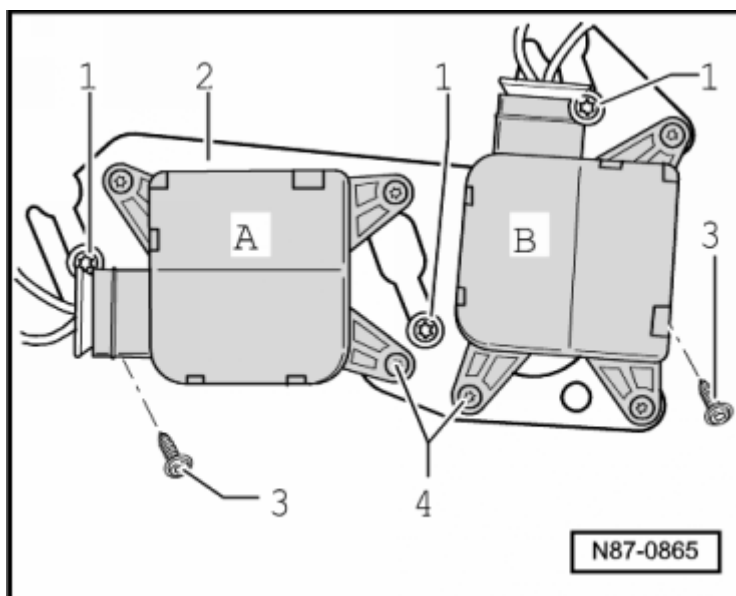
安装以倒序进行，同时必须注意以下几点：

- 通过车辆诊断、测量和信息系统 -VAS 5051B- 进入基本设置功能 → 章。

拆卸和安装左侧脚部空间翻板伺服电机 -V108-，
“4-C”全自动空调 或脚部空间翻板伺服电机 -
V261-，“2-C”全自动空调

拆卸

- 拆卸空调器左侧下部固定板 → 章
- 从右侧伺服电机（图中用 -B- 标出）上拧出螺栓 -4-（3 个）。
- 将伺服电机从固定板 -2- 上取下。



安装

安装以倒序进行，同时必须注意以下几点：

- 通过车辆诊断、测量和信息系统 -VAS 5051B- 进入基本设置功能 → 章。

拆卸和安装右侧温度翻板伺服电机 -V159-

拆卸

- 通过车辆诊断、测量和信息系统 -VAS 5051B- 进入伺服电机保养位置功能 → 章。
- 一旦全自动空调操作面板的左侧显示屏上出现 SF ，就立即关闭点火开关。



提示

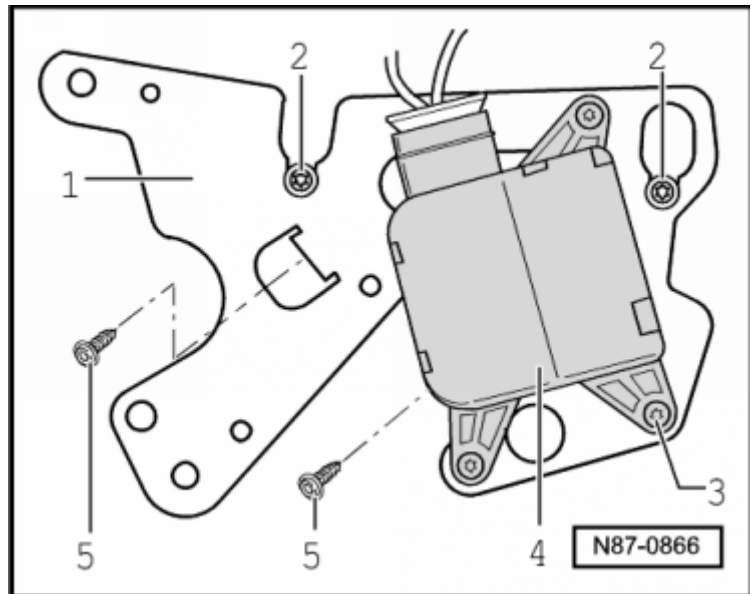
伺服电机只有在保养位置时，拆卸后才能重新装上。

- 拆卸仪表板下部饰板： →Rep.-Gr. 70
- 旋出螺栓 -5- 。



提示

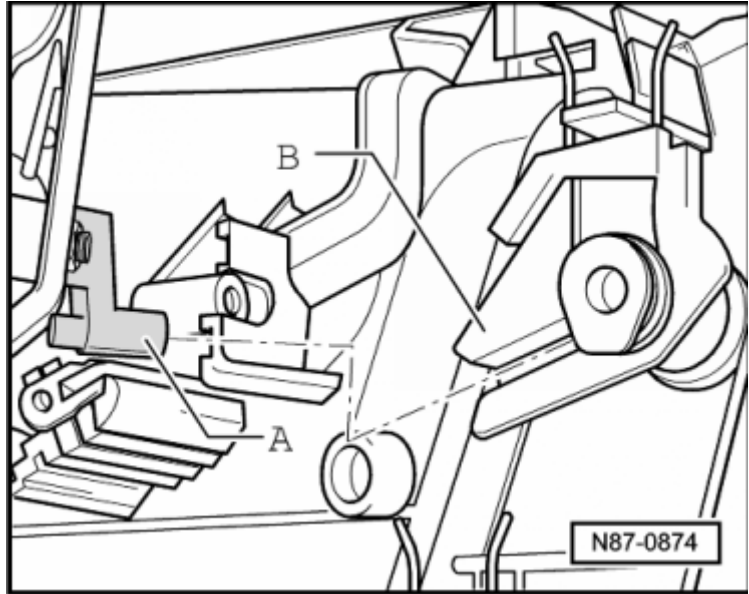
拆卸固定板时不必松开或拧出螺栓 -2- ，它只起引导固定板的作用。



安装

安装以倒序进行，同时必须注意以下几点：

- 安装时注意，要将伺服电机的从动件 -A- 推入定位件 -B- 中。
- 通过车辆诊断、测量和信息系统 -VAS 5051B- 进入基本设置功能 → 章。



拆卸和安装右侧脚部空间翻板伺服电机 -V109-
和右侧温度翻板伺服电机 -V159-

拆卸和安装空调器右侧下部固定板

- 通过车辆诊断、测量和信息系统 -VAS 5051B- 进入伺服电机保养位置功能 → 章。
- 一旦全自动空调操作面板的左侧显示屏上出现 SF，就立即关闭点火开关。



提示

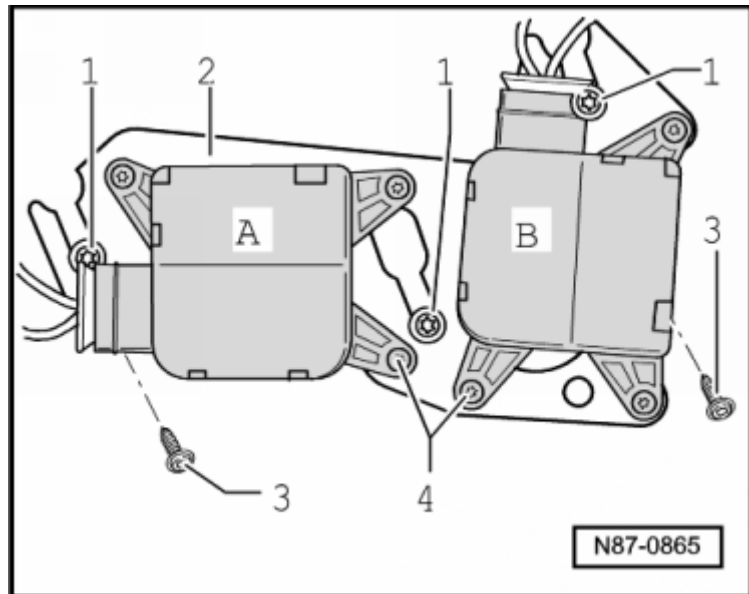
伺服电机只有在保养位置时，拆卸后才能重新装上。

- 拆卸右侧仪表板下部饰板： →Rep.-Gr. 70
- 旋出螺栓 -3- 。



提示

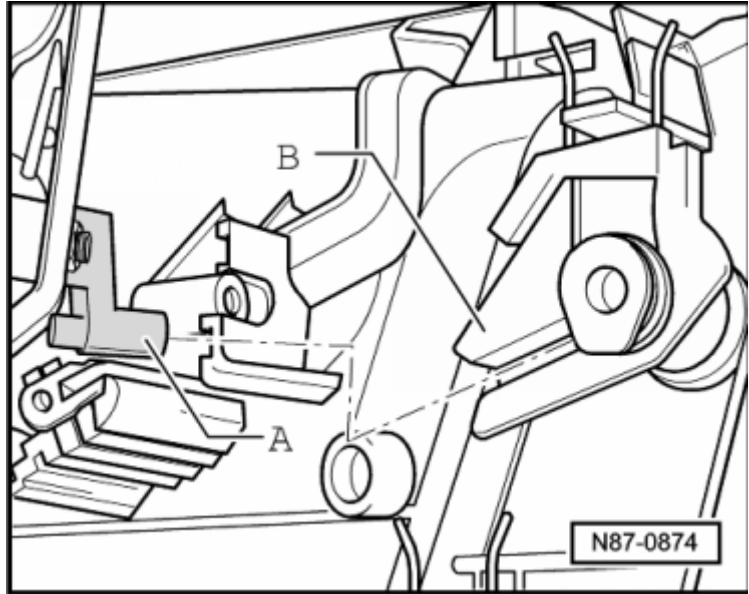
- t 拆卸固定板时不必松开或拧出螺栓 -1-，它只起引导固定板的作用。
- t 标记与各伺服电机连接的插头连接（有混淆危险）。
- 脱开插头连接。
- 将固定板和伺服电机向下拔出。



安装

安装以倒序进行，同时必须注意以下几点：

- 安装时注意，要将伺服电机的从动件 -A- 推入定位件 -B- 中。
- 通过车辆诊断、测量和信息系统 -VAS 5051B- 进入基本设置功能。



拆卸和安装右侧脚部空间翻板伺服电机 -V109- 和右侧温度翻板伺服电机 -V159-

1 拆卸空调器右侧下部固定板。

— 旋出螺栓 -3- 。



提示

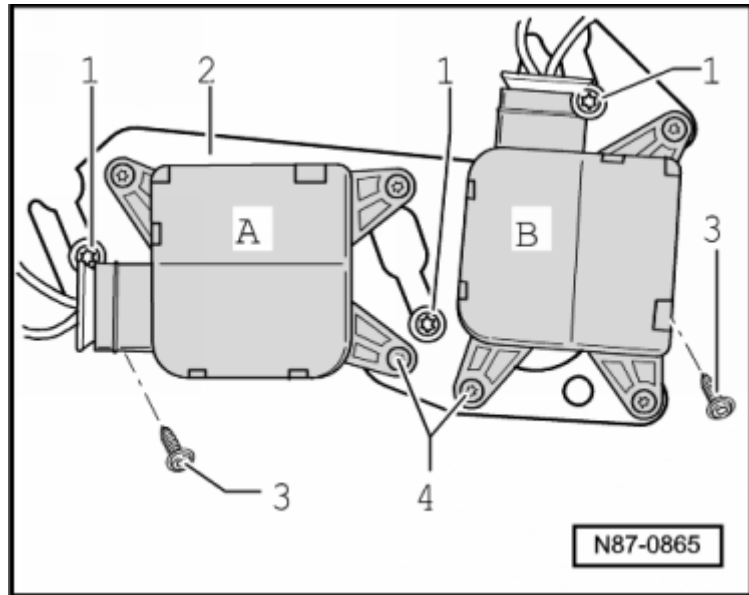
t 拆卸固定板时不必松开或拧出螺栓 -1-，它只起引导固定板的作用。

t 标记与各伺服电机连接的插头连接（有混淆危险）。

— 脱开插头连接。

— 如果需要更换右侧脚部空间翻板伺服电机 -V109-，则拧出左侧伺服电机（在图中用 -A- 标出）上的螺栓 -4-（3 个）。

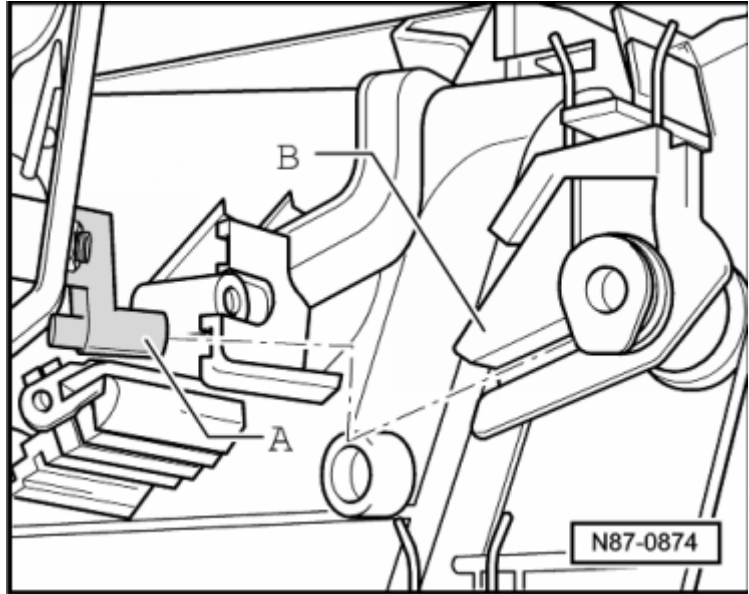
— 如果需要更换右侧温度翻板伺服电机 -V159-，则拧出右侧伺服电机（在图中用 -B- 标出）上的螺栓 -4-（3 个）。



安装

安装以倒序进行，同时必须注意以下几点：

- 安装时注意，要将伺服电机的从动件 -A- 推入定位件 -B- 中。
- 通过车辆诊断、测量和信息系统 -VAS 5051B- 进入基本设置功能。



拆卸和安装右侧中部出风口伺服电机 -V111- 和右侧侧面出风口伺服电机 -V300-

提示

- t 右侧中部出风口伺服电机 -V111- 和右侧侧面出风口伺服电机 -V300- 位于空调器右侧上部固定板上。
- t 为拆卸上部固定板，必须先拆卸下部固定板。
- 通过车辆诊断、测量和信息系统 -VAS 5051B- 进入伺服电机保养位置功能。
- 一旦全自动空调操作面板的左侧显示屏上出现 SF，就立即关闭点火开关。

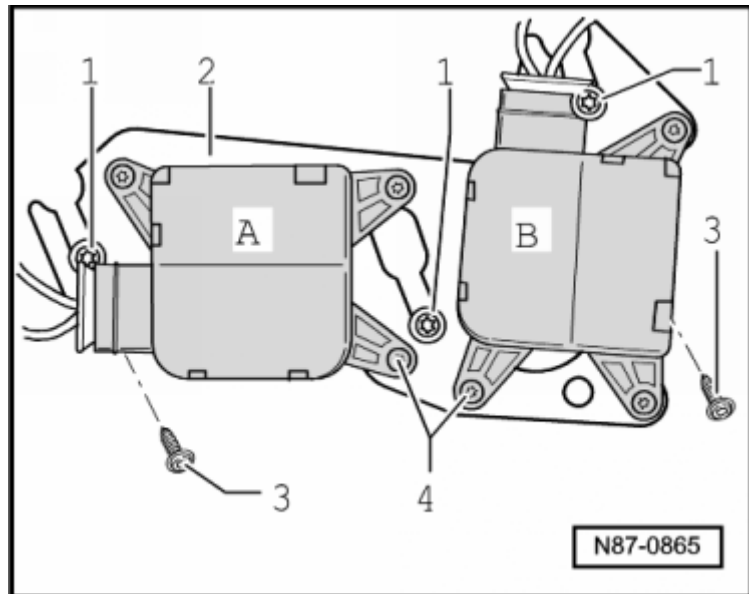
提示

伺服电机只有在保养位置时，拆卸后才能重新装上。

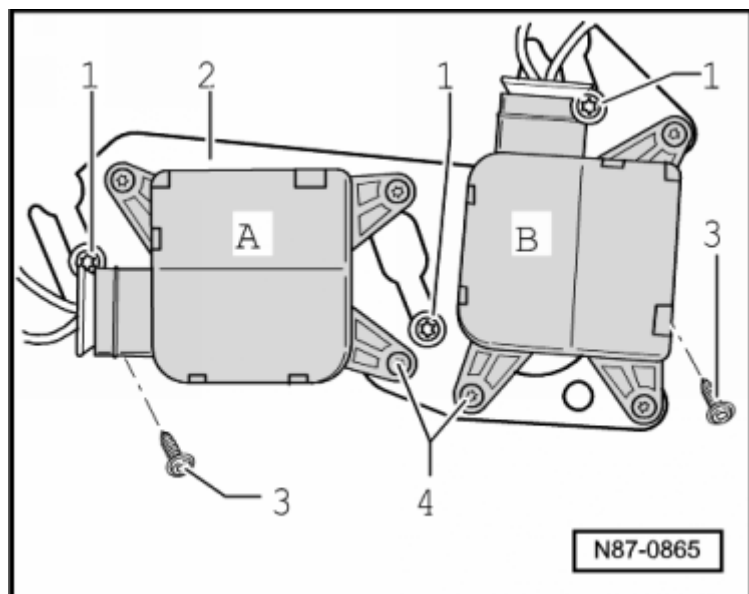
- 拆卸空调器右侧下部固定板 → 章
- 拧出上部固定板的紧固螺栓 -3-。

提示

- t 拆卸固定板时不必松开或拧出螺栓 -1-，它只起引导固定板的作用。
- t 标记与各伺服电机连接的插头连接（有混淆危险）。
- 脱开插头连接。



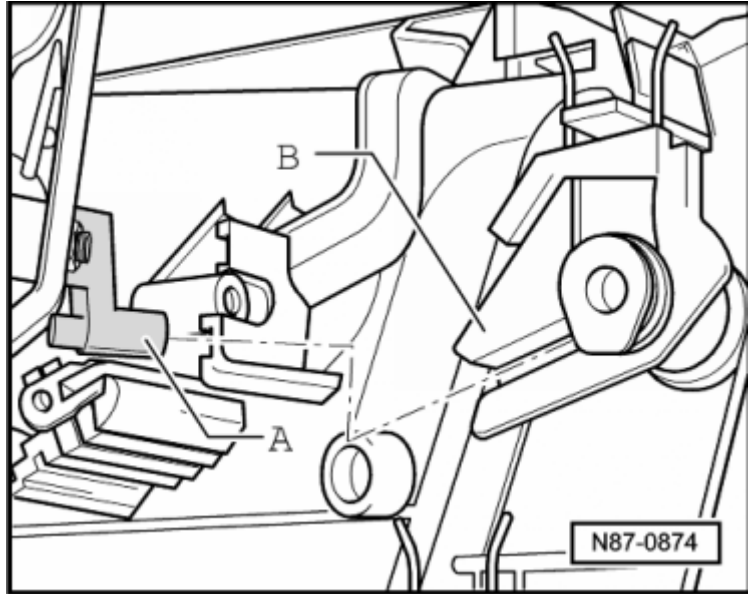
- 将固定板和伺服电机向下拔出。
- 如果需要更换右侧中间出风口伺服电机 -V111-，则拧出左侧伺服电机（在图中用 -A- 标出）上的螺栓 -4- (3 个)。
- 如果需要更换右侧侧面出风口伺服电机 -V300-，则拧出右侧伺服电机 (在图中用 -B- 标出) 上的螺栓 -4- (3 个)。



安装

安装以倒序进行，同时必须注意以下几点：

- 安装时注意，要将伺服电机的从动件 -A- 推入定位件 -B- 中。
- 通过车辆诊断、测量和信息系统 -VAS 5051B- 进入基本设置功能。



拆卸和安装带手动空调器的汽车上的除霜翻板伺服电机 -V107- 或前部空气分配伺服电机 -V145-

提示

除霜翻板伺服电机 -V107- 和前部空气分配伺服电机 -V145- 位于空调器左侧固定板上。

- 通过车辆诊断、测量和信息系统 -VAS 5051B- 进入伺服电机保养位置功能 → 章。
- 一旦全自动空调操作面板的左侧显示屏上出现 SF，就立即关闭点火开关。

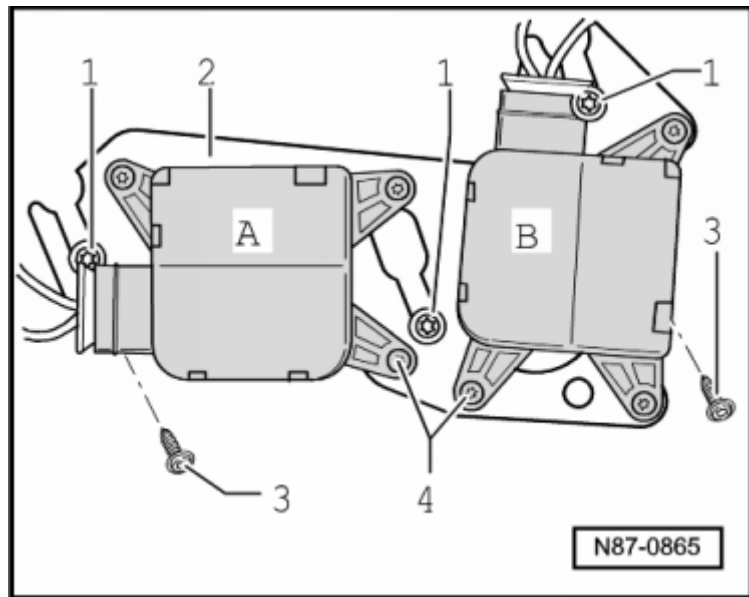
提示

伺服电机只有在保养位置时，拆卸后才能重新装上。

- 拆卸仪表板下部饰板： →Rep.-Gr. 70
- 拆卸和安装进入及起动许可控制单元： →Rep.-Gr. 94
- 拆卸继电器支架和车载电网控制单元： →Rep.-Gr. 97
- 拧出固定板 -3-的紧固螺栓。

提示

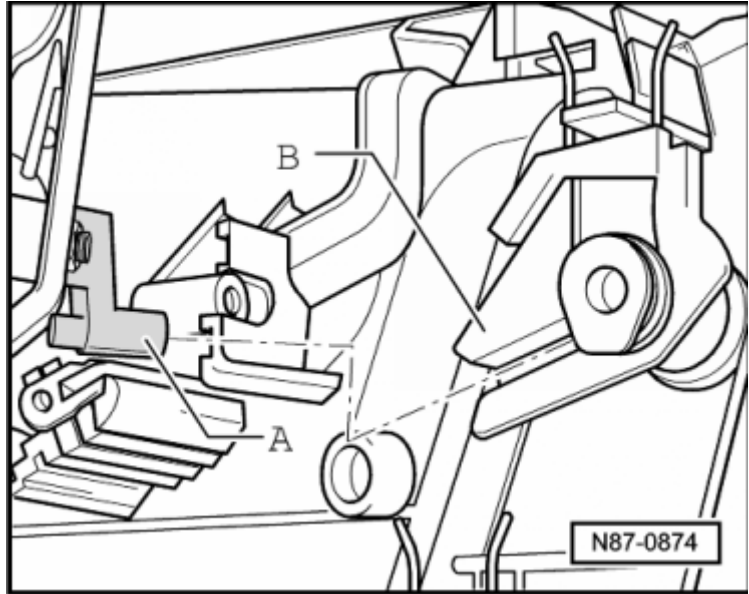
- t 拆卸固定板时不必松开或拧出螺栓 -1-，它只起引导固定板的作用。
- t 标记与各伺服电机连接的插头连接（有混淆危险）。
- 脱开插头连接。
- 将固定板和伺服电机向下拔出。
- 如果需要更换除霜翻板伺服电机 -V107-，则拧出左侧伺服电机(在图中用 -A-标出)上的螺栓 -4-(3 个)。
- 如果需要更换前部空气分配伺服电机 -V145-，则拧出右侧伺服电机（在图中用 -B-标出）上的螺栓 -4-(3 个)。



安装

安装以倒序进行，同时必须注意以下几点：

- 安装时注意，要将伺服电机的从动件 -A- 推入定位件 -B- 中。
- 通过车辆诊断、测量和信息系统 -VAS 5051B- 进入基本设置功能。



拆卸和安装带手动空调器的汽车上的脚部空间翻板伺服电机 -V261- 或温度翻板伺服电机 -V68-

提示

脚部空间翻板伺服电机 -V261- 和温度翻板伺服电机 -V68- 位于空调器右侧固定板上。

- 通过车辆诊断、测量和信息系统 -VAS 5051B- 进入伺服电机保养位置功能 → 章。
- 一旦全自动空调操作面板的左侧显示屏上出现 SF，就立即关闭点火开关。

提示

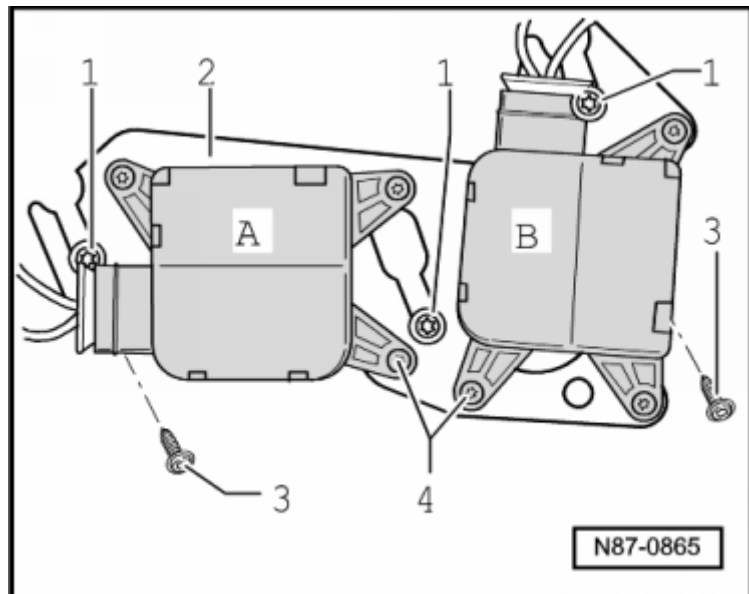
伺服电机只有在保养位置时，拆卸后才能重新装上。

- 拆卸右侧仪表板下部饰板： →Rep.-Gr. 70

- 旋出螺栓 -3- 。

提示

- t 拆卸固定板时不必松开或拧出螺栓 -1-，它只起引导固定板的作用。
- t 标记与各伺服电机连接的插头连接（有混淆危险）。
- 脱开插头连接。
- 将固定板和伺服电机向下拔出。
- 如果需要更换脚部空间翻板伺服电机 -V261-，则拧出左侧伺服电机（在图中用 -A- 标出）上的螺栓 -4-（3 个）。
- 如果需要更换温度翻板伺服电机 -V68-，则拧出右侧伺服电机（在图中用 -B- 标出）上的螺栓 -4-（3 个）。



安装

安装以倒序进行，同时必须注意以下几点：

- 安装时注意，要将伺服电机的从动件 -A- 推入定位件 -B- 中。
- 通过车辆诊断、测量和信息系统 -VAS 5051B- 进入基本设置功能。

